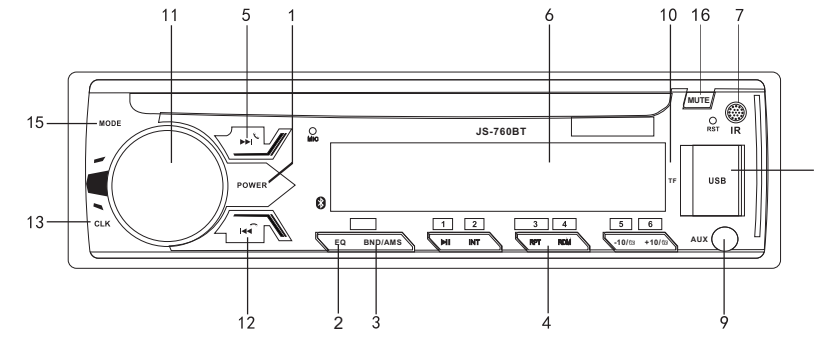


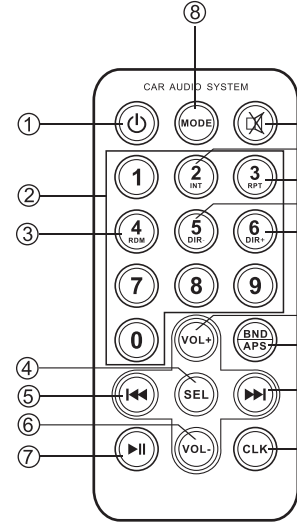
- | | |
|---------------------------------------------------|-----------------------------------------|
| 1. AÇMA KAPAMA | 9. AUX GİRİŞİ |
| 2. EQ | 10. TF slot |
| 3. KANAL DEĞİŞTİRME / OTOMATİK ARAMA / KAYIT TUŞU | 11. Ses butonu / Ses efekt butonu |
| 4. RADYO HAFTA NUMARASI | 12. Radyo geri arama / bir önceki parça |
| 5. RADYO İLERİ ARAMA /BİR SONRAKİ PARÇA | 13. Saat |
| 6. LCD | 14. Sessiz |
| 7. UZAKTAN KUMANDA KONTROL PENCERESİ | 15. Mod |
| 8. USB | 16. MUTE |



- | | |
|--------------------------------------------------------------|-----------------------------------------|
| 1. Power on / off | 9. AUX in |
| 2. EQ | 10. TF slot |
| 3. Change radio channel /Search automatically/Storage button | 11. Volume button/ sound effect select |
| 4. Radio memory number | 12. Radio search backward/previous song |
| 5. Radio search forward/ Next song | 13. CLK |
| 6. LCD | 15. MODE |
| 7. Remote control receive window | 16. MUTE |
| 8. USB slot | |

1. UZAKTAN KUMANDA KONTROL İŞLEMLERİ

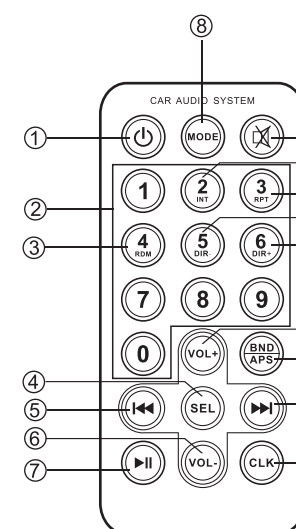
- 1- AÇMA KAPAMA
- 2- RADYO HAFTA NUMARASI / MP3 ŞARKI SEÇME NÖSÜ
- 3- UZUN SÜRELİ BASIŞ - ÇALMA MODUNA GEÇİŞ SAĞLAR
- 4- SES EFEKTİ
- 5- ÖNCEKİ ŞARKI
- 6- SES KISMA
- 7- DURDURMA / DYNATMA
- 8- MOD
- 9- SESSİZ
- 10- TARAMA
- 11- TEKRAR
- 12- SON DOSYA
- 13- SONRAKİ DOSYA
- 14- SES AÇMA
- 15- OTOMATİK ARAMA
- 16- SONRAKİ PARÇA
- 17- SAAT



-2-

1.Remote control Operations

1. Power/off
2. Radio memory number/MP3 songs select number
3. Long press is random play function.
4. Sound effect select
5. Previous song
6. Volume increase
7. Pause/Play
8. Mode
9. Mute
10. Scan
11. Repeat
12. Last folder
13. Next folder
14. Volume increase
15. Band switching/Auto-search
16. Next song
17. Clock



-2-

2.Basic Operation

1. Power on / off
Short press this button power on or power off.
2. Volume buton/ Sound effect change
Turn this button to control the volume. Short press repeatedly to change the sound effect as follows:
Volume—BASS—TREBLE—BAL—FAD—EQ OFF/ON—LOUD OFF/ON
When you choose the mode you need , you can turn left or right Volume Knob to select.
3. LCD
It shows radio frequency and content of SD/USB.
4. Change radio channel /Search automatically/Storage button
In radio mode, short press this button to change the band: FM1-FM2-FM3-AM1-AM2. Long press to search and save the radio station into the Number (1—6) automatically.
5. Radio memory number(1-2,3,4,5,6)
In the radio mode, when you get the radio you like, You can long press any number button (1—6) to save this radio station into this number. Such you press the number 2, next time you press number 2, it will show the station directly.
6. Radio search backward /Previous song
In the radio mode, short press this button to search the radio backward. and it will stop and play when it get the radio station.
Long press this button (about three second) to search the radio by manual, then you can short press this button to search the station, and if you don't press any button for 5 seconds, it will quit this function.
7. Radio search forward /Next song
In the radio mode, short press this button to search the radio forward. and it will stop and play when it get the radio station.
Long press this button (about three second) to search the radio by manual, then you can short press this button to search the station, and if you don't press any button for 5 seconds, it will quit this function.
8. Mode/answer the call/Ring off
Short press to change mode:Radio—USB—TF(SD)—AUX IN.
9. Clock
Short press this button to display the current time. Long press this button until the clock time flash, then you can turn VOL right and left to adjust time (hour/minute) respectively.
10. Aux in
Short press this button to go to AUX in, you can play external music by inserting in this Aux in hole.
11. TF slot
Insert TF card into slot. Press the MODE to go into TF mode. Then it will read the music(MP3/WMA) of the TF card.
PS: When you read TF card . It cannot change to SD mode. Only can change to USB

-3-

2.TEMEL BİLGİLER

- 1.AÇMA KAPAMA : Kisa süreli tuşa bastığınızda açılıp kapanacaktır .
2. SES BUTONU / SES EFEKTİ DEĞİŞTİRME : BU TUSA SESİ KONTROL EDEBİLİR BE SÜREKLİ KISA SÜRELİ BASARAKSES EFEKTİNİ ŞU ŞEKİLDE DEĞİŞTİREBİLİRSİNİZ , SES – BASS – TREBLE –BAL-FAD-EQ AÇIK –KAPALI - SES AÇIK- KAPALI
- 3.LCD
RADYO FREKANS VE USB BAĞLANTI DOSYALARINI GÖSTERMEKTEDİR.
- 4.RADYO KANAL DEĞİŞTİRME / OTOMATİK ARAMA / DEPOLAMA
FM1-FM2-FM3-AM1-AM2 SEÇMEKLERİNİ GÖREBİLİRİZ .
- 1 İLE 6 BAKIMLARI ARASINDA OTOMATİK FREKANS KAYIT ÖZELLİĞİ
5.Radyo hafıza numaralandırma
Beğendiğiniz frekansı hafızaya almak için 1 ile 6 arasındaki bir tuşa uzun süreli basarak hafızaya alabilirsiniz .
- 6.Radyo geri arama / önceki parça
Radyo moduna İlen bu tuşa kısa süreli bastığınızda frekans araması geriye doğru gerçekleşir , ve frekans aralığına varıldığında otomatik olarak çalmaya başlayacaktır . Bu butona 3 dakika boyunca sürekli basmanızda radyo frekans arama el ile geçerli hale gelecektir .
- 7.Radyo İleri arama / sonraki parça
Radyo moduna İlen bu tuşa kısa süreli bastığınızda frekans araması ileriye doğru gerçekleşir , ve frekans aralığına varıldığında otomatik olarak çalmaya başlayacaktır . Bu butona 3 dakika boyunca sürekli basmanızda radyo frekans arama el ile geçerli hale gelecektir .
8. mod / arama cevaplama / zil kapama
Modu değiştirmek için kısa süreli basınız . Radyo – USB- TF (SD) – Aux in
9. SAAT
GEÇERLİ ZAMANI BU BUTONA KISA SÜRELİ BASARAK görebilirsiniz . uzun süreli bastığınızda saat ayarı ekranda belircektir. Ses sağ/ sol tuşları ile saat/ dakika ayarı yapılıaktadır .
- 10.AUX IN
11. TF slot
TF kartı girişe takınız . TF mod'a geçmek için Mod tuşuna basınız . Müzikler okunmaya başlayacaktır .

-3-

12. USB girişi
Müzikler USB bağlantısı ile okunacaktır .
13. EQ
14. Kisa süreli bastığınızda EQ aktif hale gelecektir. EQ pops-Rock- Class – Flat
15. 1/TF / USB girişi yapınız ... durdurmak için basınız.
- 2/TF / USB girişi yapınız ... sonraki parçaya geçecektir.
- 3/TF / USB girişi yapınız ... bir önceki parçaya geçecektir .
4. TF / USB girişi yapınız . INT kisa süreli bastığınızda Arama moduna geçecektir .
5. TF / USB girişi yapınız . RPT kisa süreli bastığınızda tekrar moduna geçecektir .
6. TF / USB girişi yapınız . RDM kisa süreli bastığınızda gereri calma moduna geçecektir .
7. TF / USB girişi yapınız . kisa süreli -10S basınız son 10 parça moduna geçecektir .
8. TF / USB girişi yapınız . kisa süreli -10R basınız sonraki 10 parça moduna geçecektir .

3.Technical Parameters

| | |
|--------------------------------|-----------------------------|
| Tuner Part: | |
| FM Frequency Range | 87.5MHz-108MHz |
| FM noise-limited sensitivity | -74dB/25dB |
| FM signal to noise ratio (SN) | -24.5dB |
| USB/MMC/SD Part: | |
| Frequency Response | 100Hz-10kHz(+10dB) |
| MP3 bit rates | 8-320kpbs |
| Channel balance | -3 dB |
| Channel Separation | -22dB |
| MP3 Signal to noise ratio (SN) | -25dB |
| Working voltage | 12V DC |
| Real power output | 4*45W/14.4V |
| Speaker impedance | 4Ω-8Ω |
| Size dimension | 180mm(W)x22mm(H) vx115mm(L) |

4.Bluetooth Kullanım Ayarları

1. Mod dan BT yi aktif ediniz.
2. BT modunda telefonunuz aracılığı ile müzikleri çalabilirsiniz.
3. BT modunda Mod tuşuna kısa süreli bastığınızda gelen çağrıyı kabul edebilirsiniz .

- 12.USB slot
Insert U disk into (B)USB Slot. It will read the music in U disk.
- 13.EQ
Short press this button to go to EQ function. EQ POPS—ROCK—CLASS—FLAT.
- 14.
11. Insert TF /USB into slot , short press **⏪** is pause function, short press again can go on playing.
- 2).Insert TF /USB into slot, short press **⏩** , it will read the next song .
- 3).Insert TF /USB into slot, short press **⏮** , it will read the previous song .
- 4). Insert TF /USB into slot , short press INT is scan function.
- 5). Insert TF /USB into slot , short press number RPT is repeat function.
- 6). Insert TF /USB into slot , short press number RDM is random play function.
- 7). Insert TF /USB into slot , short press -10S is last 10 songs function.
- 8). Insert TF /USB into slot , short press +10R is next 10 songs function.

3.Technical Parameters

| | |
|--------------------------------|-----------------------------|
| Tuner Part: | |
| FM Frequency Range | 87.5MHz-108MHz |
| FM noise-limited sensitivity | -74dB/25dB |
| FM signal to noise ratio (SN) | -24.5dB |
| USB/MMC/SD Part: | |
| Frequency Response | 100Hz-10kHz(+10dB) |
| MP3 bit rates | 8-320kpbs |
| Channel balance | -3 dB |
| Channel Separation | -22dB |
| MP3 Signal to noise ratio (SN) | -25dB |
| Working voltage | 12V DC |
| Real power output | 4*45W/14.4V |
| Speaker impedance | 4Ω-8Ω |
| Size dimension | 180mm(W)x22mm(H) vx115mm(L) |

4.Bluetooth operation

1. Bluetooth is turned on by default when you power on the player . short press MODE to select BT MODE. And you will see the Bluetooth symbol flashing all the time.The Bluetooth symbol would not flashing. Then the mobile phone succeed in connecting with Bluetooth.
2. In the Bluetooth mode. You can play the music of the mobile phone through the Bluetooth.
3. In the Bluetooth mode. Short press MODE to answer and ring off the call.

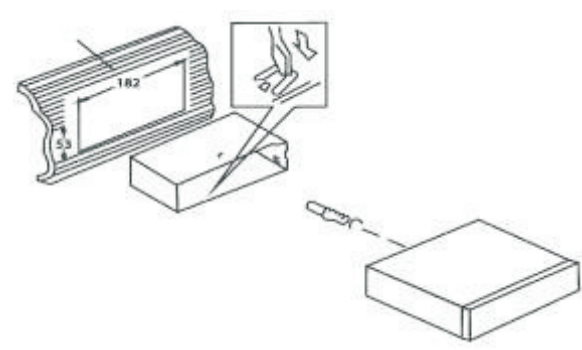
-4-

-4-

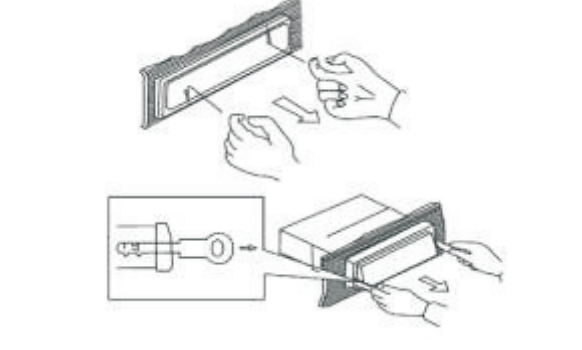
5.INSTALLATION/UNMOUNTING

Before installation check the power supply of the vehicle, the condition of the device and if all functions work properly on the device. Always use the supplied accessories for the mounting, using of different parts may result faulty operation. Make sure when you mount the device that if can not cause any injury in case of braking. Avoid the mounting on places where the device is exposed to direct heat, dust etc.

Installation of the device: Place the mounting face into the dashboard, push the clips of the frame then push the radio in until it stays secure and fastened.



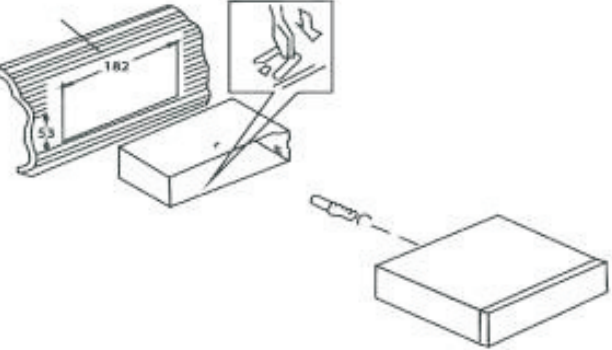
Unmounting of the device: Place the enclosed 'keys'(as seen on the picture) into the holes on both sides of the device until you hear a click sound, then pull the device while holding the 'keys'-from the dashboard.



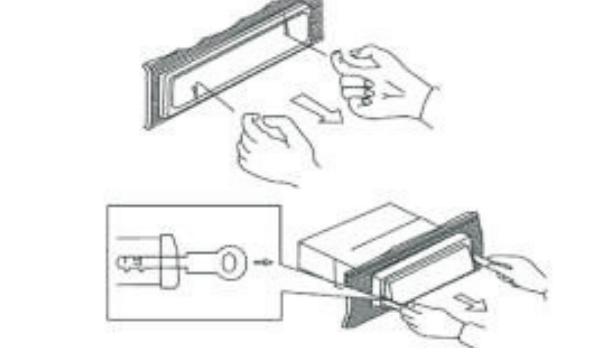
-5-

5.Kurulum / Demontaj

Montaj öncesinde güç kaynağını kontrol ediniz . montaj sırasında lütfen ürüne beraber tedarik edilen parçaları kullanınız . Ürün sıcak tan ve tozlu bölgelerden uzak tutunuz .

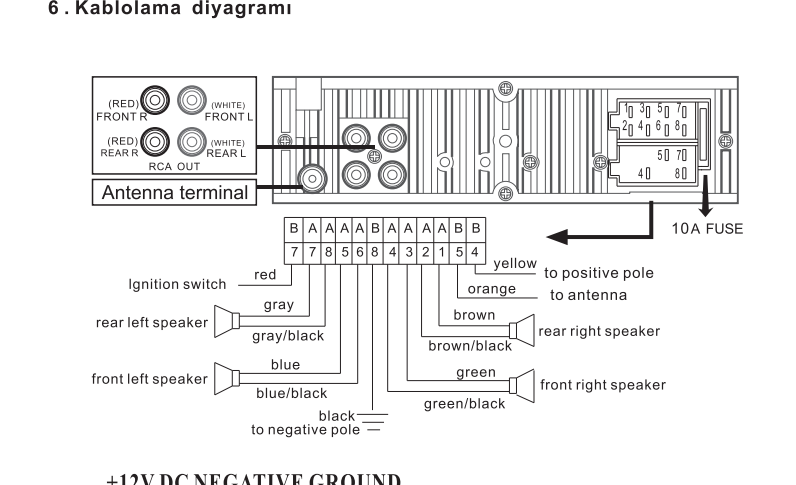


Demontaj



-5-

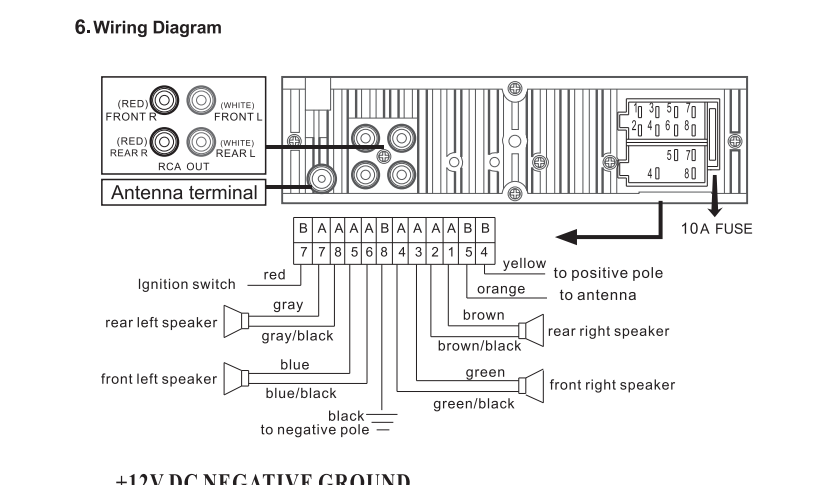
6. Kabloolama diyagramı



+12V DC NEGATIVE GROUND

-6-

6.Wiring Diagram



+12V DC NEGATIVE GROUND

-6-

7. Trouble shooting

| Fault | Reasons | Solutions |
|-----------------------|---------------------------------------------------------------------------------------------------------------------------------------------------------------------------------------------|--------------------------------------------------------------------------------------------------------------------------------|
| LCD doesn't display | 1. Yellow wire is not connected with battery + 2. Fuse of red wire is open | Assure yellow wire is connected with battery + Replace fuse |
| No sound | 1. No power supply 2. Speaker wire is open circuit 3. TF card, U disk don't have song with corresponding format. 4. TF card, U disk golden finger is dirt which causes bad contact | Connect the power wire. Connect speaker wire. Check the contents of TF card, U disk. Clean with the absolute alcohol. |
| Low sound (not clear) | 1. Power internal resistance is high. 2. Antenna is bad contact. | Replace the power supply Tighten the antenna plug. |
| Mono track | 1. One channel of speaker wire is open circuit 2. Amplifier integrated circuit is damaged | Connect speaker wire Replace the IC of amplifier |

Note: Technical data is subject to change without prior notify

7.Sorun giderici

| hata | sebebi | çözümü |
|----------------|------------------------------------------------------------------------------------------------------------------------------------------------------------------------------------------|-----------------------------------------------------------------------------------------------------------------------|
| LCD çalışmıyor | 1. Sarı kabloyu kontrol ediniz 2. Kırmızı kablodaki sigortaya acınız | Sarıyı kontrol ediniz . Sigorta kabloyu kontrol ediniz . |
| Ses Yok | 1. Güç kaynağı yok 2. Hoparlör kablosunda ksa devre 3. TF card da U disk de olan formatları desteklemiyor 4. TF card U diseteki dosya kırılmışi kötü bağlantıyla sebep oluyor . | Güç kablosunu bağlayınız . Hoparlör kablosunu bağlayınız . TF kart kontrol ediniz . Alkol ile temizleyiniz . |
| Ses Düşük | Güç iç bağlantı yüksek olabilir. Anten bağlantısı başarsız olabilir. | Güç kablosunu yeniden yapılandırın . Anten girişini gevşetin . |
| Tek Hoparlör | Hoparlör kanalında ksa devre olabilir. Amfi bağlantısı zarar görmüş olabilir. | Hoparlör kablosunu yeniden bağlayın . Amfi deki IC yi yenileyin |

Note: Technical data is subject to change without prior notify.

-7-

-7-